

2.5kW SiC-Based Totem-Pole PFC Reference Design

2.5kW 碳化硅图腾柱 PFC 参考设计

Order Part Number: IVCT-REF00015

目 录

1 简介.....	2
2 硬件组成部分	4
3 测量结果	4
4 参数说明	10
5 附录.....	11

1 简介

图腾柱 PFC 是一种高效率的无桥功率因数修整电路。它主要用于铂金级的 AC/DC 交直流变换器设计。图 1-1 所示的是该参考设计的图腾柱 PFC 拓扑结构。这个电路的 Q1 和 Q2 是高速 SiC（碳化硅）MOSFET 管，Q3 和 Q4 是 Si MOSFET 交流线频率整流同步管。这一参考设计的额定功率为 2.5kW。它使用本公司生产的 650V 60mΩ SiC MOSFET IV1Q06060T4，以及用来驱动高速桥臂两个 SiC MOSFET 的专用驱动芯片 IVCR1401，交流线频率同步整流臂用的是两个 Si MOSFET STY105NM50N。实物图如图 1-2 所示。

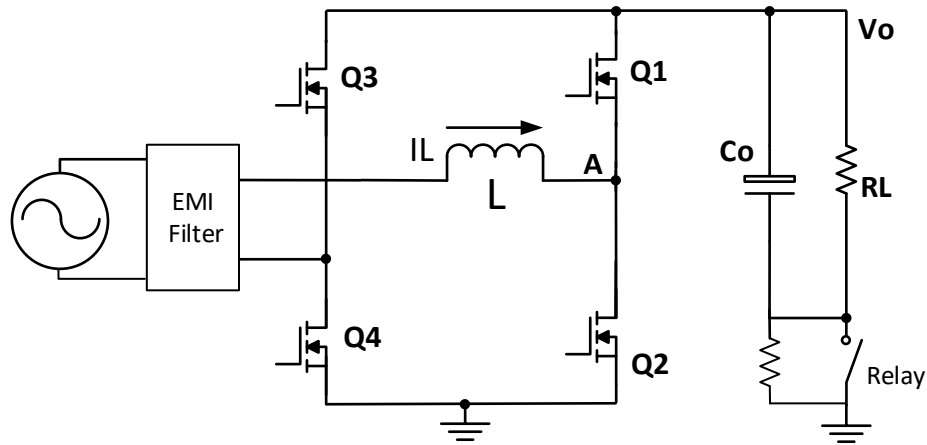


图 1-1 图腾柱 PFC 拓扑结构

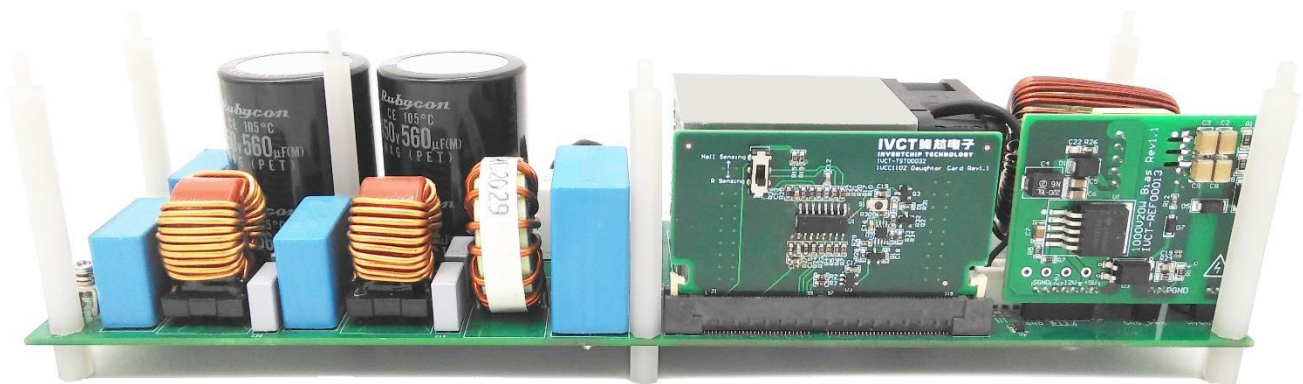


图 1-2 图腾柱全桥 PFC 实物图

1.1 图腾柱全桥 PFC

图腾柱全桥 PFC 是一种 AC-DC 的拓扑结构，该参考设计是工作在连续导通模式（CCM）。高速桥臂的 SiC MOSFET 工作频率为 57kHz。由于碳化硅 MOSFET 有极小的输出电容和接近零的反向恢复，它是硬开关电路的理想开关器件。交流线频率同步整流臂工作在工频，由于低导通电阻的 Si MOSFET 导通时的 Vsd 压降远低于高压二极管，因此可以使整流功耗大大降低。通过这种方式，可以提高应用的整体效率。

1.2 门级驱动

SiC MOSFET 的门级驱动器使用的是型号为 IVCR1401 的驱动芯片，这是一款在 SOIC-8 管脚封装上集成了负压驱动，并提供所有必需的保护和通信功能的碳化硅 MOSFET 栅极驱动芯片。它具有更快的开关速度，内部集成了负压生成电路，在无需外加负压电源的情况下，可以输出负压驱动来提供更多的噪声裕量，使系统更稳定运行于各种复杂的应用环境中。IVCR1401 集成的过饱和/过流保护功能，其响应时间仅有数百纳秒，可以更及时的保护碳化硅器件在各种干扰甚至短路情况下不损坏，同时将侦测到的错误信号向控制器汇报。并且该芯片还内置了 5V 电源，可用于给隔离器供电，这大大简化了配合隔离器芯片的供电电路设计。IVCR1401 驱动电路示意图如图 1-3。

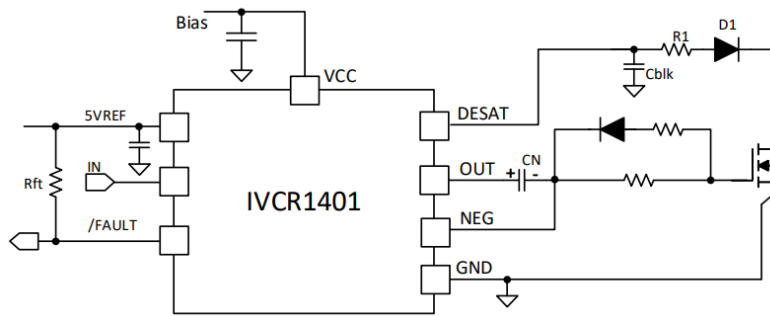


图 1-3 IVCR1401 驱动电路示意图

1.3 辅助电源供电板卡

辅助电源模块是使用 UCC28740 作为反激电路的控制芯片，反激电路以直流电源作为输入，经过反激电路产生一路+5V/1A，一路+12V/1A，其中 5V 电压用于给控制板卡以及驱动电路进行供电，12V 电压用于给风扇提供电源。实物图如图 1-4 所示。它是一款 1000V/20W 的参考设计，具体信息可到 IVCT 网站下载。

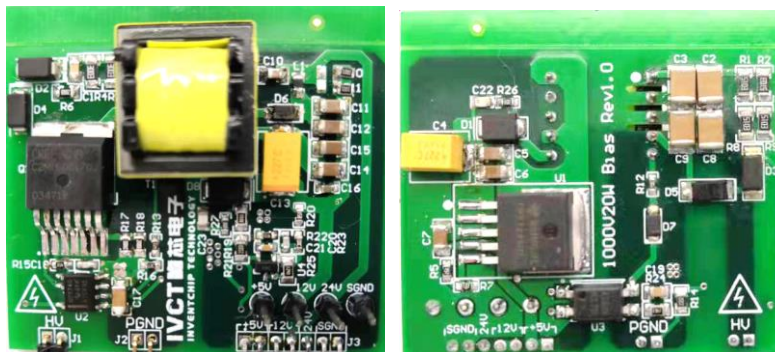


图 1-4 辅助电源板卡

1.4 控制板卡

控制板卡是基于瞻芯电子的连续模式图腾柱 PFC 控制芯片 IVCC1102 而设计的，由于主电路中的电流采样使用的是电阻，因此控制板卡上是按照电阻采样电流的方式进行设计。并且控制板卡上具有故障闭锁功能，当主电路中的驱动器 IVCR1401 检测到故障时，其 /FAULT 脚会输出低电平信号，控制板卡上接收到故障信号后，会将 IVCC1102 的 VSNS 脚拉低，从而封锁住所有的 PWM 信号。



图 1-5 控制板卡正面

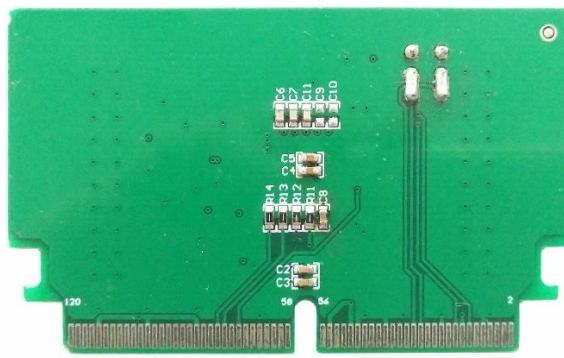


图 1-6 控制板卡背面

2 硬件组成部分

2.1 基本硬件模块

这一章主要描述了图腾柱全桥 PFC 的硬件组成，如图 2-1 所示，第一排从左至右依次是直流电源输出，直流母线稳压电容，散热器以及主电感，第二排从左至右依次是交流电源输入，EMI 输入滤波器，控制板卡以及辅助电源板卡。

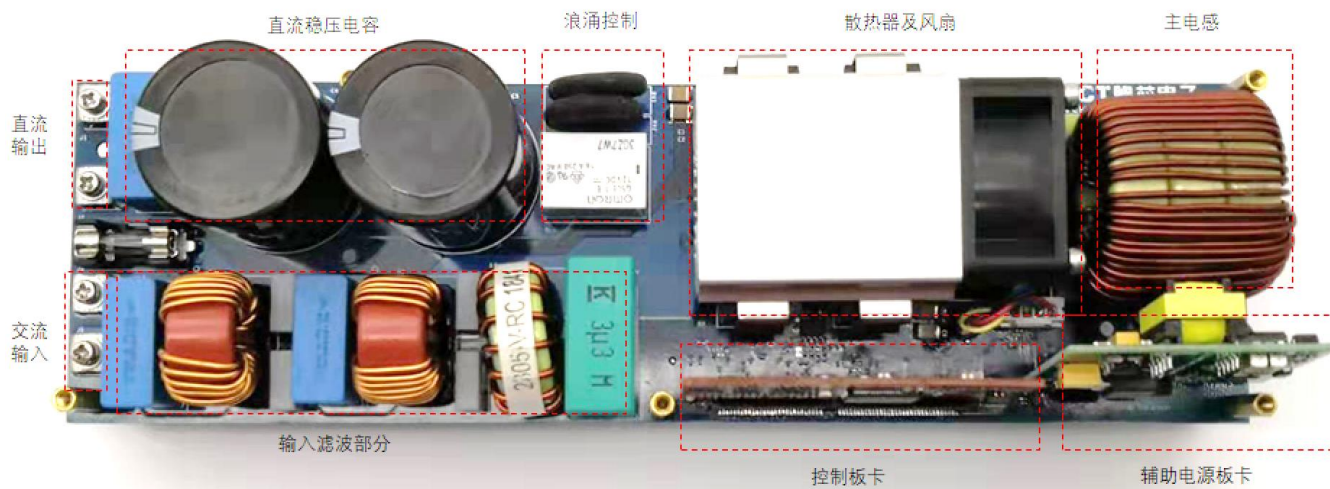


图 2-1 图腾柱全桥 PFC 的硬件组成图

2.2 启动过程

将输入连接至实验室交流电源上，输出连接至电子负载上。将实验室交流电源的电压有效值逐渐增大，当交流电源的电压有效值增加至 85V 时，图腾柱全桥 PFC 开始工作，输出直流电压 400V。由于 IVCC1102 具有恒功率限制的功能，因此上电时不能带载。

3 测量结果

本章提供测量结果曲线图，所有的测量结果均是在温度为 25°C 的环境下，输入 230V 交流电源，输出 400V 直流电，57kHz 的开关频率的情况下进行测量。

3.1 效率曲线

使用 SiC MOSFET 的图腾柱全桥 PFC 最佳的情况可以达到 98.7%以上的效率，图 3-1 蓝色线展示了效率曲线。

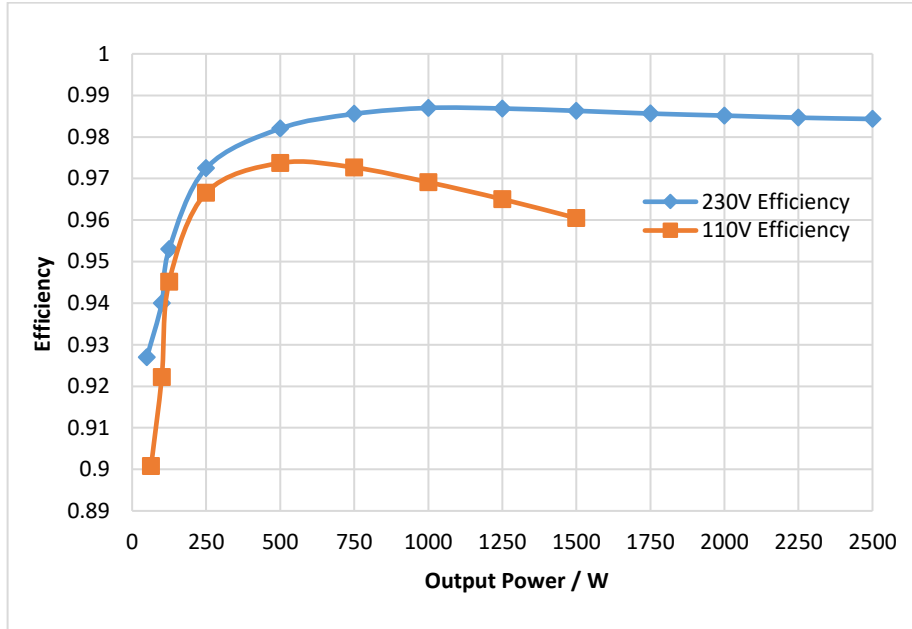


图 3-1 图腾柱全桥 PFC 效率曲线

3.2 功率因数曲线

使用 SiC MOSFET 图腾柱全桥 PFC 功率因数曲线如图 3-2 所示。

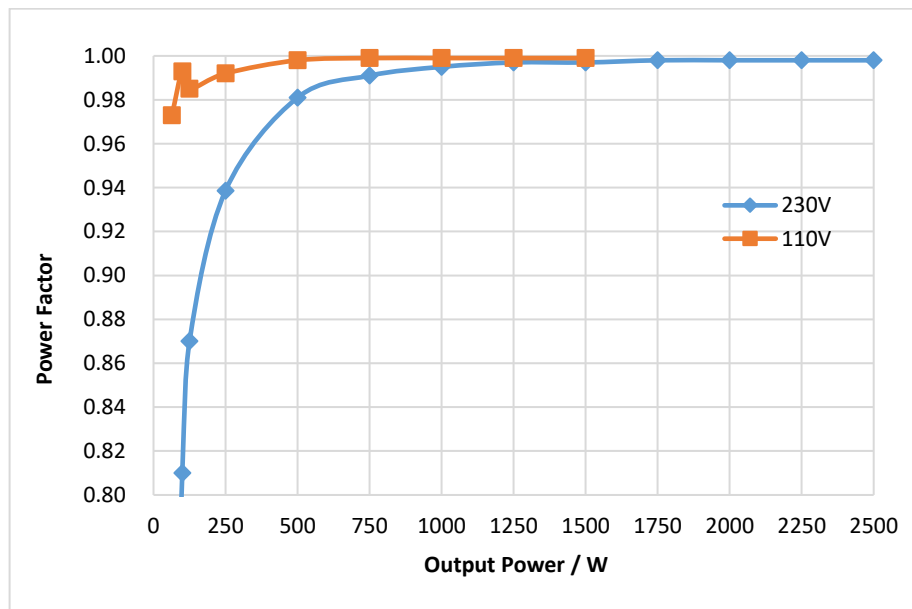


图 3-2 图腾柱全桥 PFC 功率因数曲线

3.3 电流谐波失真曲线

使用 SiC MOSFET 图腾柱全桥 PFC 电流总谐波失真曲线如图 3-3 所示。

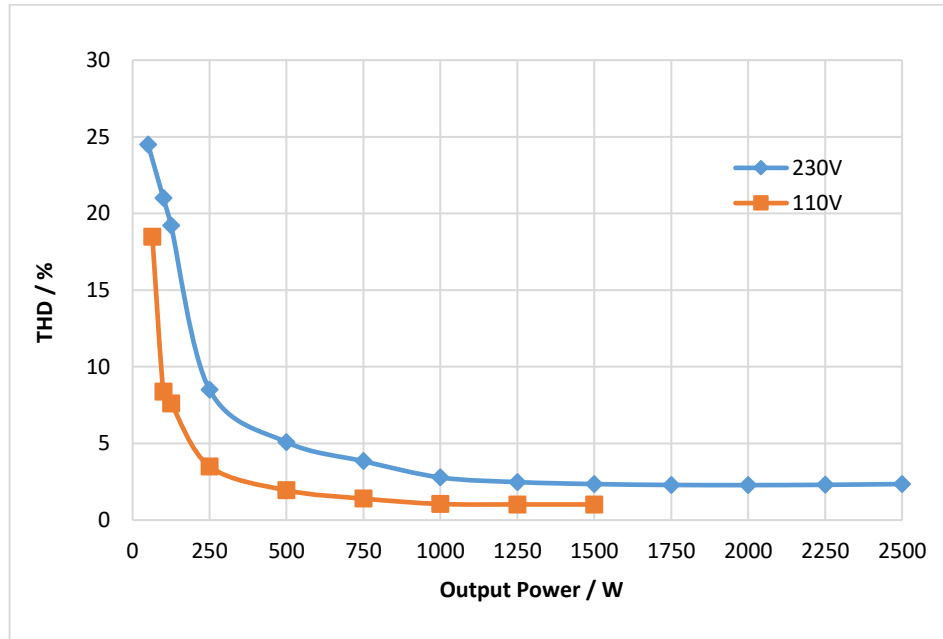


图 3-3 图腾柱全桥 PFC 电流总谐波失真曲线

3.4 温升曲线

图腾柱全桥 PFC 的 SiC MOSFET 温升曲线如图 3-4 所示

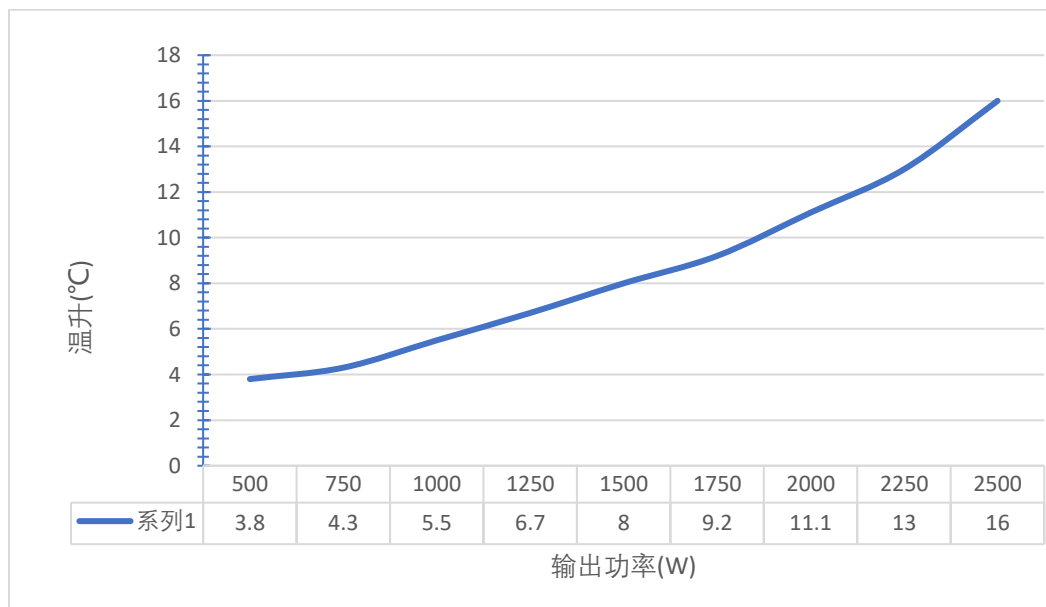


图 3-4 图腾柱全桥 PFC 温升曲线

3.5 开关曲线以及电流波形

图 3-5 展示了输入电压以及输入电流波形，电路工作在连续模式下。其中蓝色线条表示输入电压，紫色线条表示输入电流。图 3-6 展示了图腾柱全桥 PFC 工作在输入电压为正半周期的 SiC MOSFET 开关管驱动波形，其中天蓝色线条表示上桥臂 SiC MOSFET 驱动波形，绿色线条表示下桥臂 SiC MOSFET 驱动波形。图 3-7 展示了 SiC MOSFET 在正半周期开通与关断过程的展开波形。图 3-8 为工作在输入电压为负半周期的 SiC 的开关管驱动波形，图 3-9 描述了 SiC MOSFET 在负半周期开通与关断过程的展开波形。

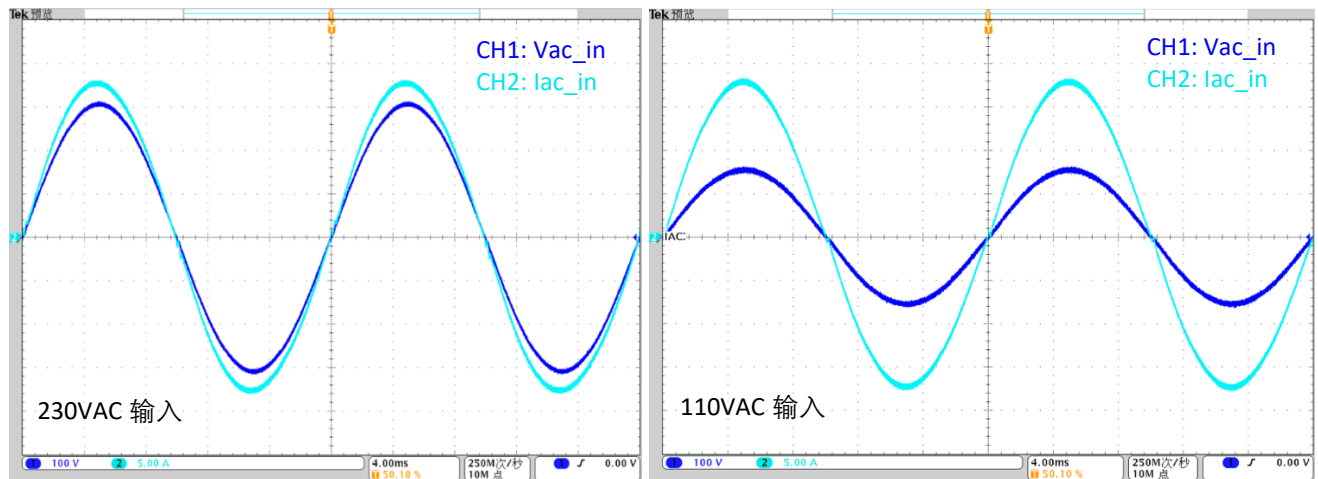


图 3-5 输入电压以及输入电流波形

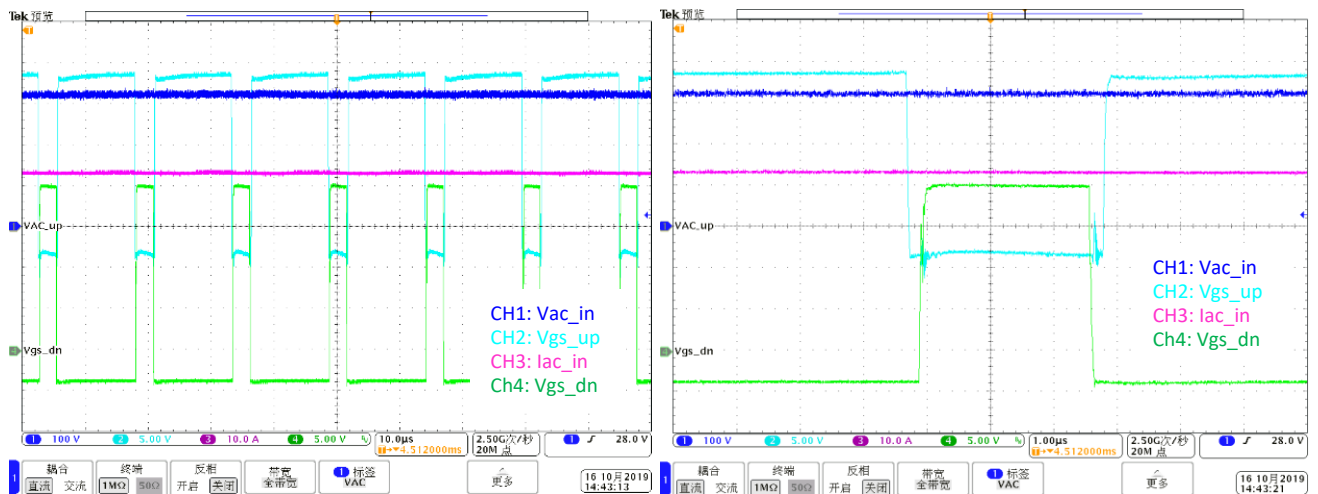


图 3-6 正半周期 SiC MOSFET 驱动波形

图 3-7 正半周期开通以及关断驱动波形的展开图

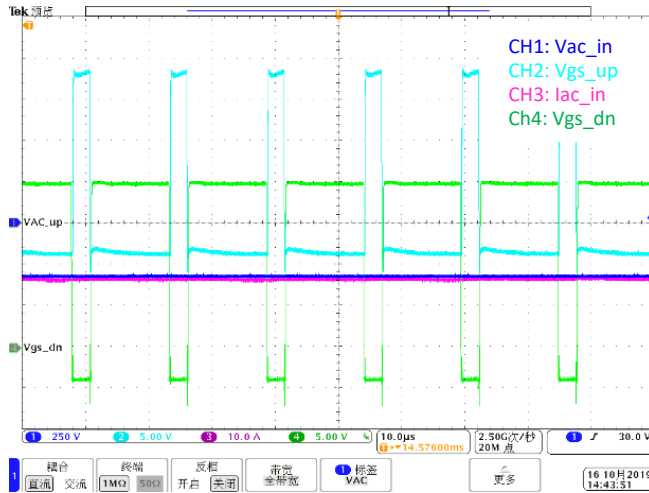


图 3-8 负半周期 SiC MOSFET 驱动波形

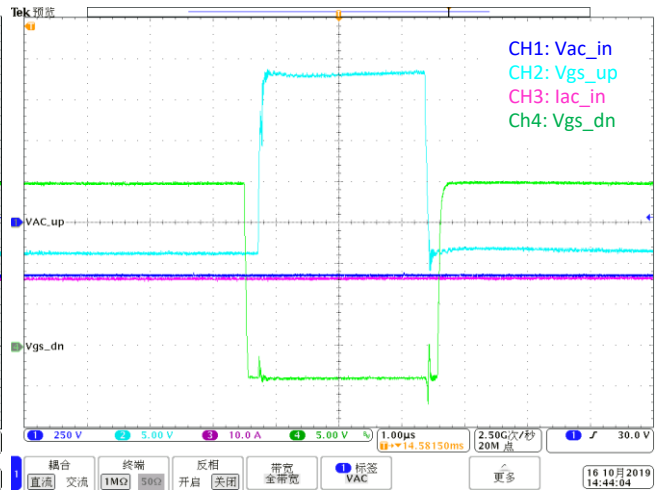


图 3-9 负半周期开通以及关断驱动波形的展开图

3.6 使用三种不同的电感绕法对电路电流的影响

经过测量发现对于不同的电感绕法会对电路电流产生不同影响。A、B、C 绕法如下图 3-10 所示，下面分别对三种不同绕法的电感进行测量，测量结果波形分别如图 3-11、3-12、3-13 所示。

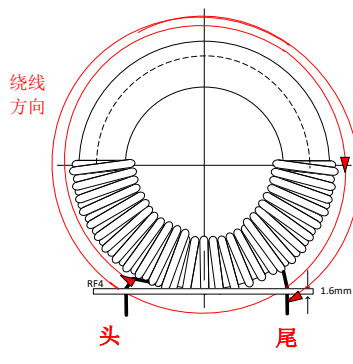
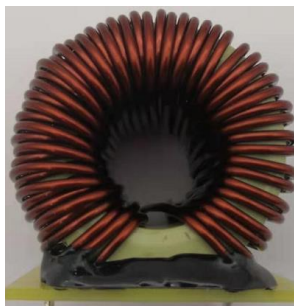


图 3-10(a)A 绕法

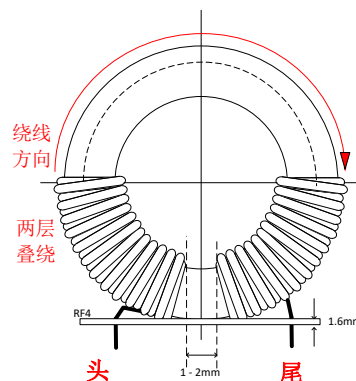


图 13-10(b)B 绕法

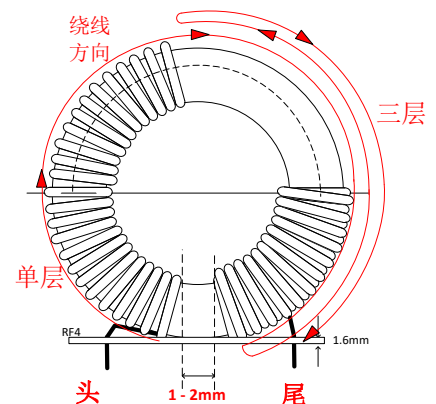


图 13-10(c)C 绕法

对 A 绕法进行测量之后，其具体测量结果如图 3-11 所示，其中蓝色线条为电感电流波形，天蓝色线条为上桥臂 SiC MOSFET 驱动开关波形，绿色线条为下桥臂 SiC MOSFET 驱动开关波形。对 B 绕法进行测量之后，其具体测量结果如图 3-12 所示。对 C 绕法进行测量之后，其具体测量结果如图 3-13 所示。

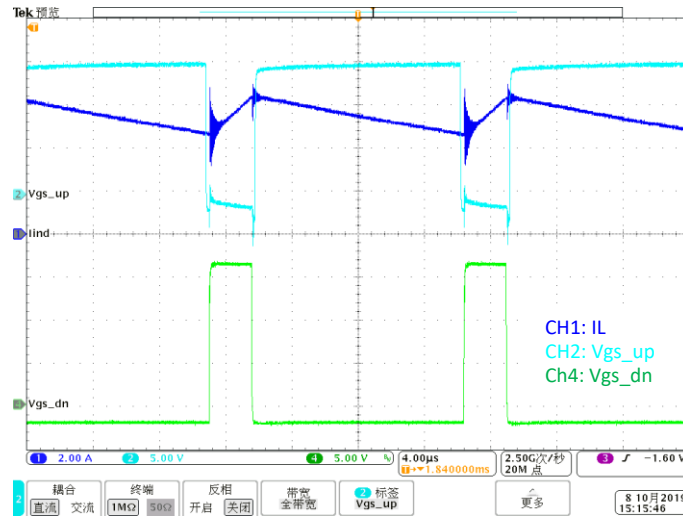


图 3-11 主电感为 A 绕法时其电流波形以及驱动波形

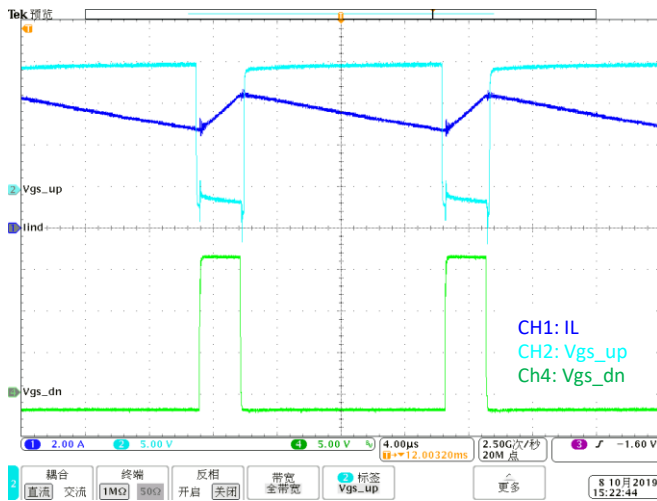


图 3-12 主电感为 B 绕法时其电流波形以及驱动波形

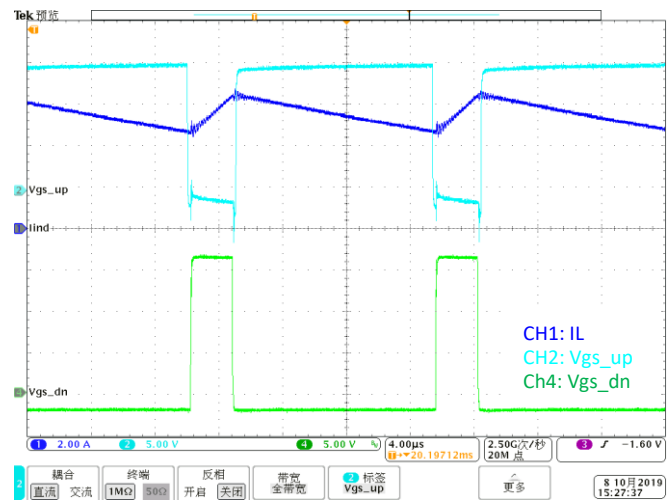


图 3-13 主电感为 C 绕法时其电流波形以及驱动波形

测试结果可以看出，绕法 A 的寄生电容过大，引起较大的振荡电流，相应的 EMI 和 MOSFET 开关损耗也会增大。绕法 C 和 B 的电流振荡幅值都很小，但绕法 C 便于生产。综上测试，本设计最终选用绕法 C。

4 参数说明

说明：所有测量实验均是在实验室温度为 25°C 时进行。

输入交流电压: $V_{in} = 230 \text{ Vrms}$

输出功率: $P_{out} = 0 \text{ W to } 2500 \text{ W}$

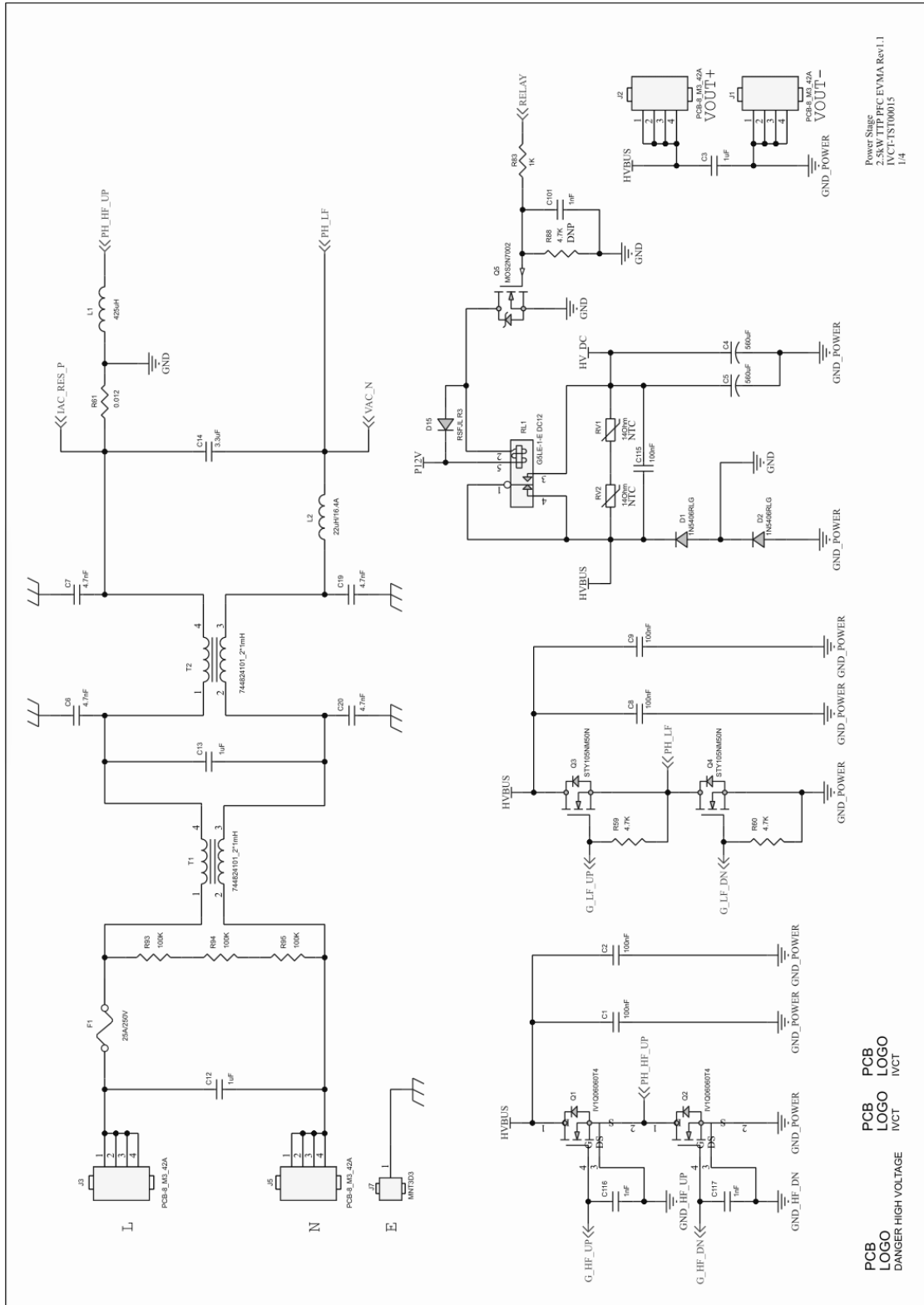
开关管控制频率: $f_{sw} = 57 \text{ kHz}$

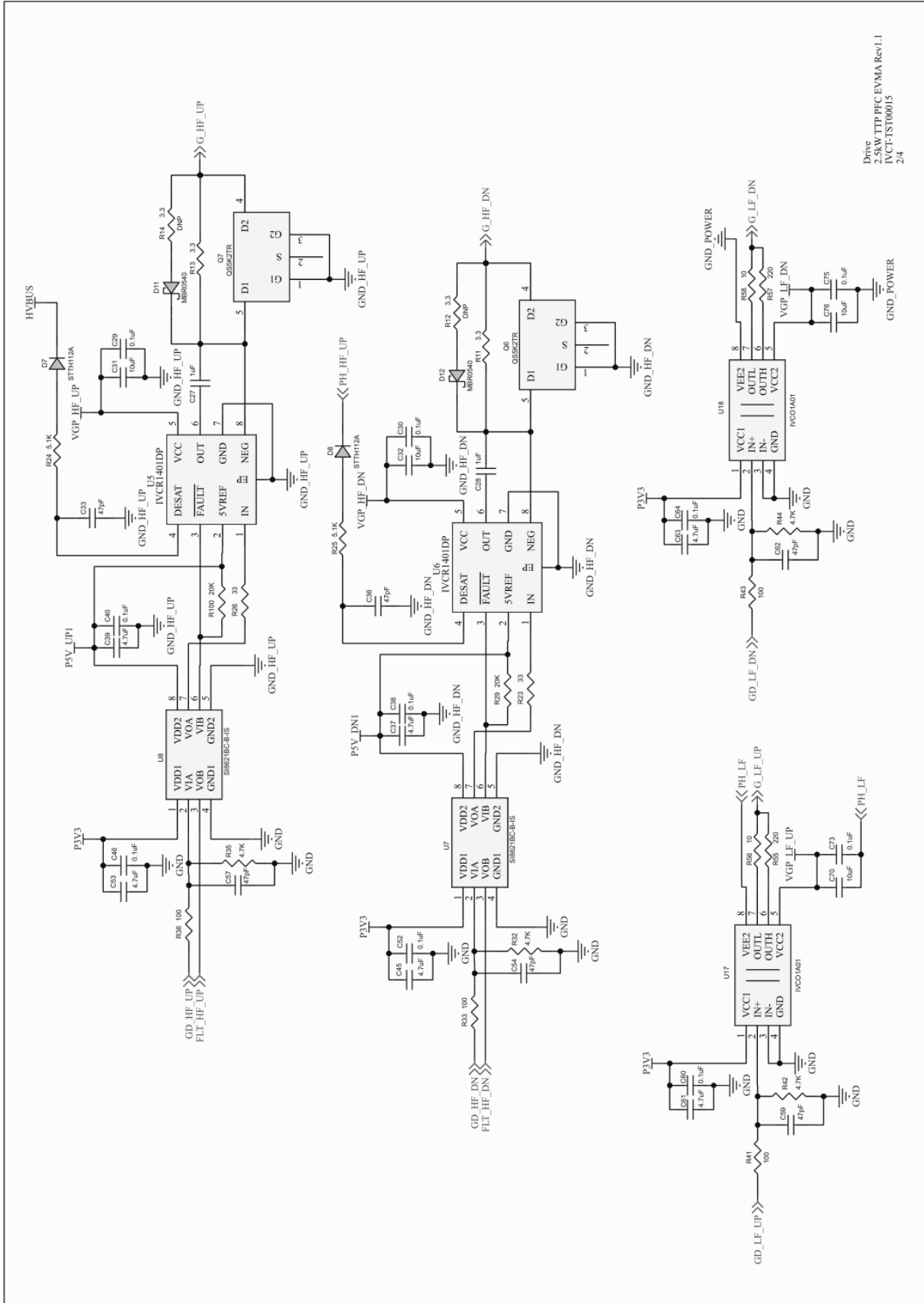
测试温度: $T = 25^\circ\text{C}$

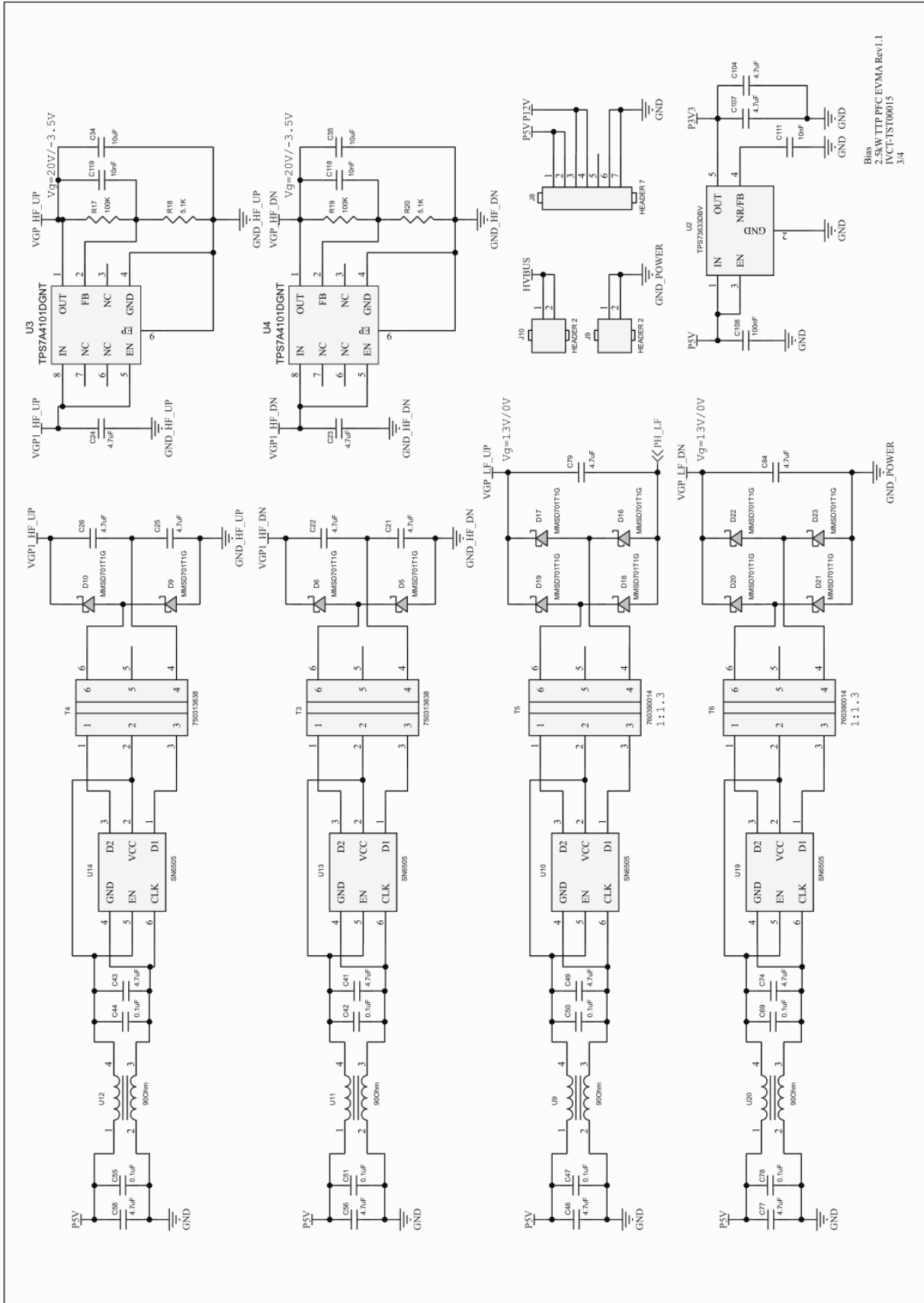
输出电压: $V_{out,nom} = 400 \text{ VDC}$

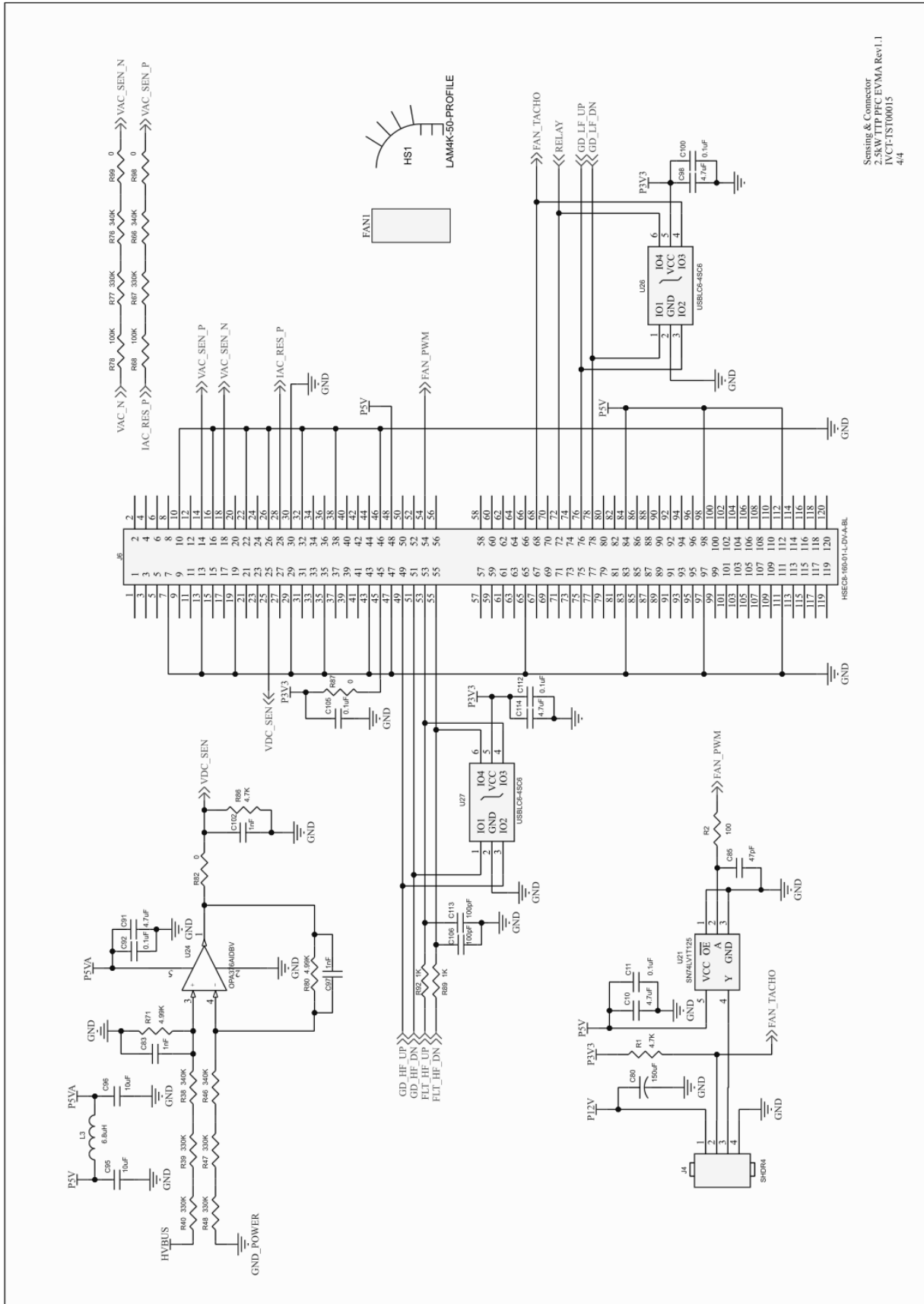
5 附录

5.1 主电路原理图

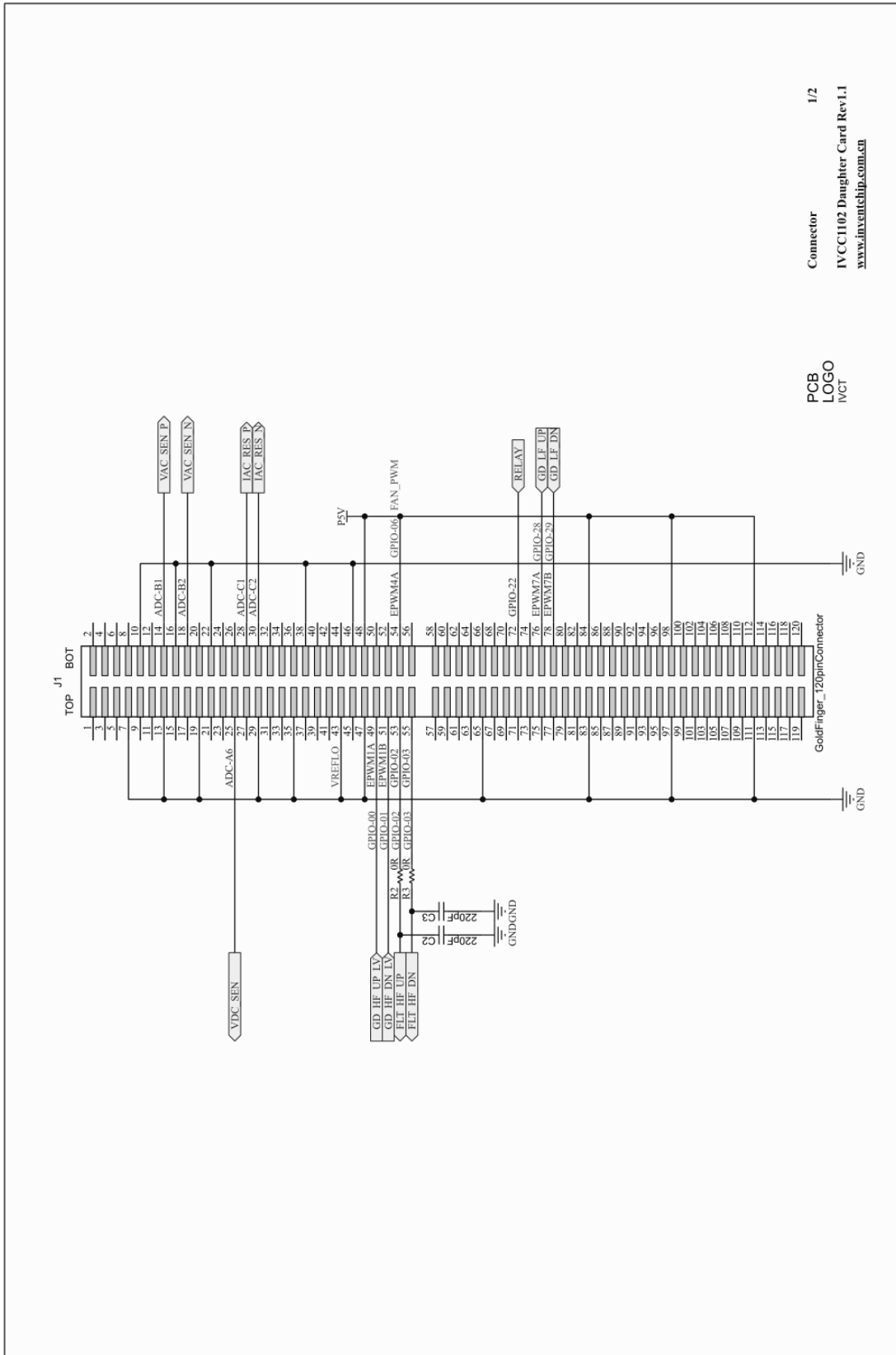






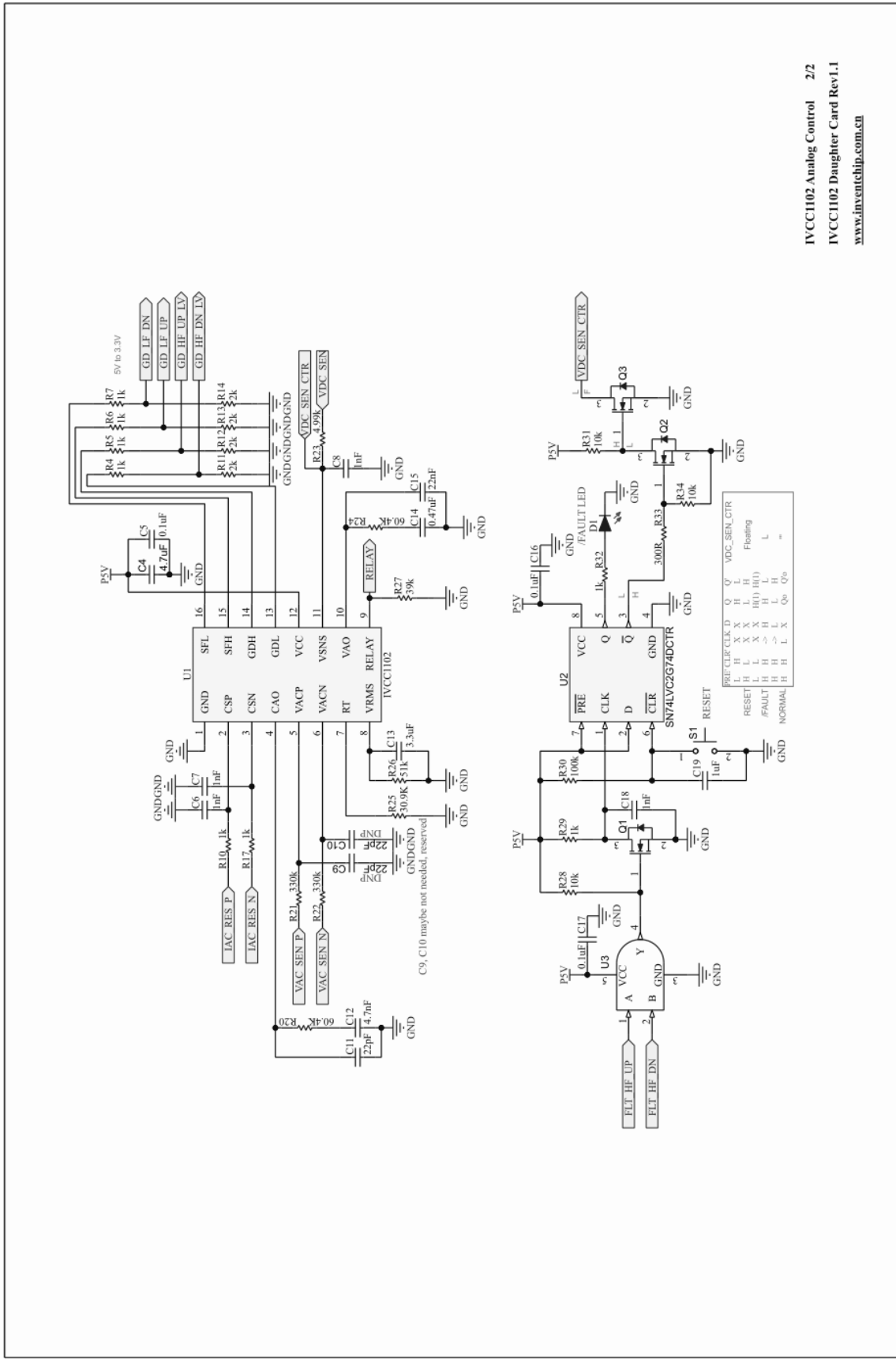


5.2 控制板卡原理图



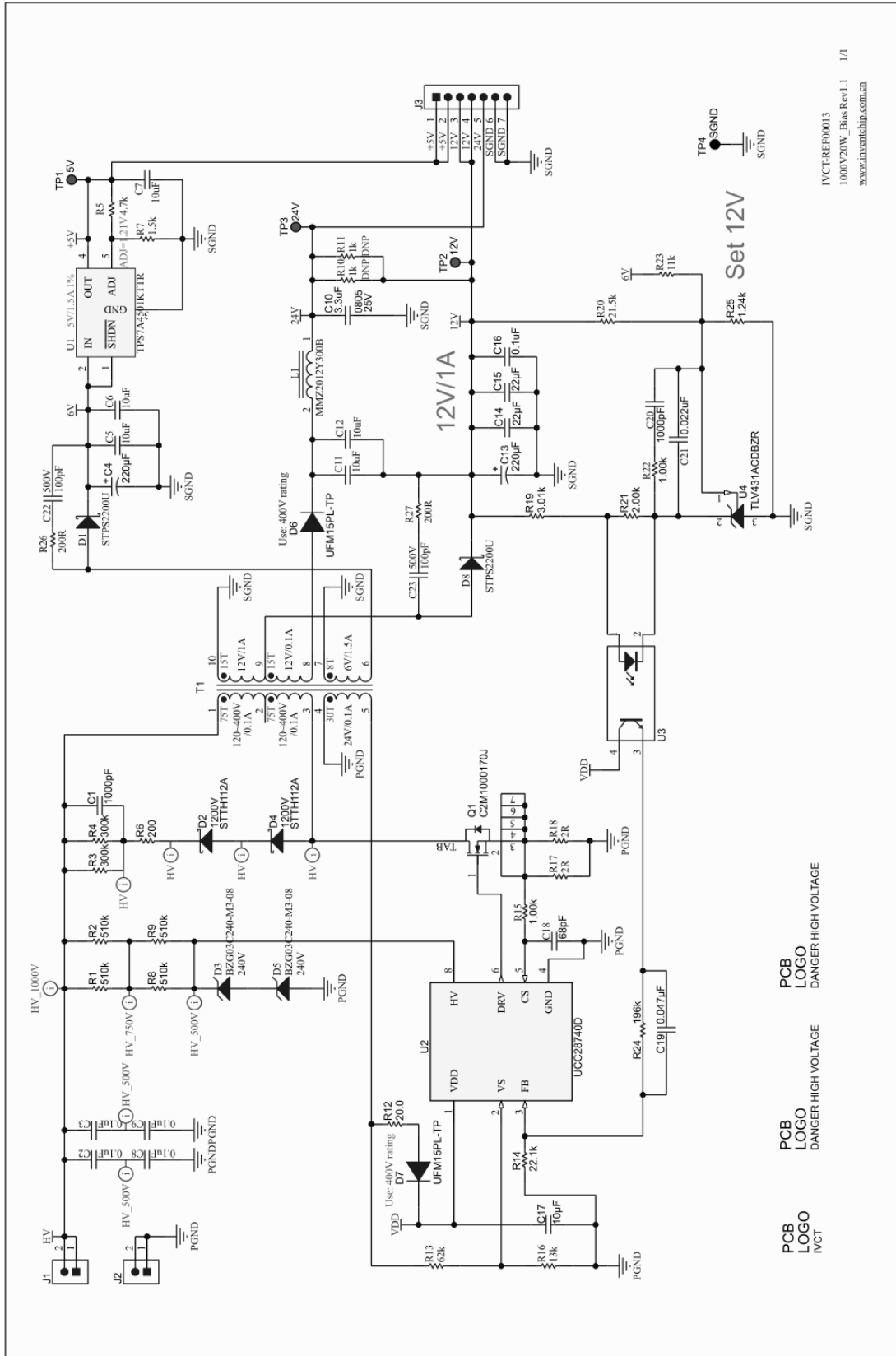
Connector 1/2
IVCC1102 Daughter Card Rev1.1
www.inventchip.com.cn

PCB LOGO
IVCT



IVCC1102 Analog Control 2/2
IVCC1102 Daughter Card Rev1.1
www.inventchip.com.cn

5.3 辅助电源供电板卡原理图



IVCT-REF00013
1000V20W_Bias Rev1.1
www.inventchip.com.cn

5.3 物料清单 (BOM)

表 5-1 主电路原理图 BOM

Item	Quantity	Part Number	Designator	Description	Value
1	5	C1812X104K102T	C1 C2 C8 C9 C115	Cap,X7R,1KV,10%	100nF
2	3	890334026027	C3 C12 C13	890334026027,X2,305V,1Uf,2pin,22.5mm	1uF
3	2	861141486024	C4 C5	861141486024,Cap,AL,450V,560uF,20%,35X40mm,1.9Arms@120Hz, 2.66Arms@>10KHz	560uF
4	4	BFC233660472	C6 C7 C19 C20	BFC233660472,Y2,300VAC,4.7nF, 2pin	4.7nF
5	18	CC0603KRXSR5BB47S CL10A475KP8NNNC	C10 C37 C39 C41 C43 C45 C48 C49 C53 C56 C58 C61 C63 C74 C77 C91 C98 C114	Cap,Ceramic,16V,X7R,10%	4.7uF
6	24	GRM188R71H104KA93D	C11 C29 C30 C38 C40 C42 C44 C46 C47 C50 C51 C52 C55 C60 C64 C69 C73 C75 C78 C92 C100 C105 C108 C112	Cap,Ceramic,50V,X7R,10%	0.1uF
7	1	890334027025	C14	890334027025,X2,305VAC,3.3uF, 2pin	3.3uF
8	8	CL21A475KBQNNNE	C21 C22 C23 C24 C25 C26 C79 C84	Cap,Ceramic,50V,X5R,10%	4.7uF
9	2	GMK107BJ105KAT	C27 C28	Cap,X7R,50V,10%	1uF
10	6	CL31B106KBHNNNE	C31 C32 C34 C35 C70 C76	Cap,Ceramic,50V,X7R,10%	10uF
11	7	CC0603JRNPO9BN470	C33 C36 C54 C57 C59 C62 C85	Cap,Ceramic,50V,NP0,5%	47pF
12	1	16TQC150MYF	C80	16TQC150MYF,Cap,TANT,POSCAP,16V,150uF,20%,7343mm	150uF
13	4	0603N102J500CT	C83 C97 C101 C102	Cap,Ceramic,50V,C0G,5%	1nF
14	2	CL21A106KQNNNG	C95 C96	Cap,Ceramic,16V,X5R,10%	10uF
15	2	JMK105BBJ475MV-F	C104 C107	Cap,Ceramic,6.3V,X5R,20%	4.7uF
16	2	CC0603KRX7R9BB101	C106 C113	Cap,Ceramic,50V,X7R,10%	100pF
17	1	CC0402KRX7R7BB103	C111	Cap,Ceramic,16V,X7R,10%	10nF
18	2	0603N102J500CT	C116 C117	Cap,Ceramic,50V,C0G,5%	1nF
19	2	CL10B103JB8NNNC	C118 C119	Cap,Ceramic,50V,X7R,5%	10nF
20	2	1N5406RLG	D1 D2	1N5406RLG,General Purpose Diode,600V,3A,Axial Diameter=5.3mm	1N5406RLG
21	12	MMSD701T1G	D5 D6 D9 D10 D16 D17 D18 D19 D20 D21 D22 D23	MMSD701T1G,Schottky Diode,70V,0.2A,SOD123	MMSD701T1G
22	2	ES1J	D7 D8	STTH112A,1200V,1A,UltraFast Diode,SMA	STTH112A
23	2	MBR0540	D11 D12 (DNP)	MBR0540,Schottky Diode,40V,0.5A,SOD123	MBR0540
24	1	ES1A	D15	RSFJL R3, Fast Recovery Diode,50V,0.5A,SMA	RSFJL R3
25	1	PTF-15	F1	FUSE Holder,for 5*20mm Fuse link,10A/250V	25A/250V
26	1	250V 20A Fuse	F1	FUSE for 5*20mm Fuse link,20A/250V	25A/250V
27	4	C481446	J1 J2 J3 J5	PCB-8, Dimension 7.9*7.9*11.2(6.2+5)mm,42A	PCB-8_M3_42A
28	1	XH-4A	J4	XH-4A,4 pin,98.425 mil(2.5mm)pitch	SHDR4
29	1	HSEC8-160-01-L-DV-A-BL	J6	HSEC8-160-01-L-DV-A-BL,120 pin	/
30	1	A2005HWV-7P	J8	HEADER 7.2mm SPACE	HEADER 7
31	2	A2005HWV-2P	J9 J10	HEADER 2.2mm SPACE	HEADER 2
32	1	CKTCBF358060-508UH/M-A4467	L1	TTP_2KW5_IND,2.5KW TTP IND	425uH
33	1	744150	L2	744150,Inductor,22uH,16.4Arms,13.2uH@16.4A,7mOhm	22uH/16.4A
34	1	744032006	L3	744032006,6.8uH,0.53A,0.27Ohm@25C	6.8uH
35	2	IV1Q12050T4	Q1 Q2	IV1Q12050T4,50mOhm,1200V,TO247-4	IV1Q12050T4
36	2	STY105NM50N	Q3 Q4	STY105NM50N,600V,19mOhm,110A,Pin Recap: ED1095CT-ND	/

37	14	0353-0-43-80-03-27-10-0	Q1 Q2 Q3 Q4	0353-0-43-80-03-27-10-0	/
38	1	2N7002	Q5	N-MOSFET,0.1A,60V,SOT233,30hm	MOS2N7002
39	2	QS5K2TR	Q6 Q7	QS5K2TR,2CH NMOS.COMMON SOURCE,30V,2A,100mOHM,SOT235	QS5K2TR
40	9	0603WAF4701TSE	R1 R32 R35 R42 R44 R59 R60 R86 R88	Res,Chip,1/10W,1%	4.7K
41	1	RTT034701FTP	R88 (DNP)	Res,Chip,1/10W,1%	4.7K
42	5	RC0603FR-07100RL	R2 R33 R36 R41 R43	Res,Chip,1/10W,1%	100
43	2	RS-03L3R3JT	R11 R13	Res,Chip,1/16W,5%	3.3
44	2	RS-03L3R3JT	R12 R14 (DNP)	Res,Chip,1/16W,5%	3.3
45	2	0603WAF1003T5E	R17 R19	Res,Chip,1/16W,1%	100K
46	4	0603WAF5101T5E	R18 R20 R24 R25	Res,Chip,1/16W,1%	5.1K
47	2	RC0603FR-0733RL	R23 R26	Res,Chip,1/10W,1%	33
48	2	0603WAF2052T5E	R29 R100	Res,Chip,1/10W,1%	20.5K
49	4	0805W8F3403T5E	R38 R46 R66 R76	Res,Chip,1/8W,1%	340K
50	6	0805W8F3303T5E	R39 R40 R47 R48 R67 R77	Res,Chip,1/8W,1%	330K
51	2	RC0805FR-07100KL	R68 R78	Res,Chip,1/8W,1%	100K
52	2	0603WAF2200T5E	R55 R57	Res,Chip,1/10W,1%	220
53	2	0603WAF100JT5E	R56 R58	Res,Chip,1/16W,1%	10
54	1	SY2512CFR012	R61	Res,Chip,3W,1%	0.012
55	2	TC0525B4991T5E	R71 R80	Res,Chip,1/8W,0.1%	4.99K
56	4	0603WAJ0000T5E	R82 R87 R98 R99	Res,Chip,1/10W,1%	0
57	3	RC0603FR-071KL	R83 R89 R92	Res,Chip,1/10W,1%	1K
58	3	25121WJ0104T4E	R93 R94 R95	Res,Chip,1W,5%	100K
59	1	Y3U-SS-112L	RL1	Y3U-SS-112L,SPDT,5PIN,12VDC Coil,360Ohm Control Coil	Y3U-SS-112L
60	2	MF73T-1 10/8	RV1 RV2	SL22 14007,14Ohm,7A,D*T=22*6mm,TimeConst=144Sec	14Ohm
61	2	744824101	T1 T2	744824101,2*1mH,10Arms,2*7mOhm,1500VAC	744824101_2*1mH
62	2	750313638	T3 T4	750313638, Push-Pull Transformer for iso power,1.3:1,Lm=340uH,350mA rating,VT=11Vus,-40 to 125C	750313638
63	2	760390014	T5 T6	760390014, Push-Pull Transformer for iso power,1.3:1,Lm=475uH,150mA rating,VT=11Vus,400Vrms Isolated Working Voltage,-40 to 125C	760390014
64	1	TPS73633DBVR	U2	TPS73633DBVR,LDO,1.7V~5.5V IN,3.3V OUT,0.4A,SOT235,-55 TO 150C	TPS73633DBV
65	2	TPS7A4901DGNR	U3 U4	TPS7A4101DGN,LDO,50V Vinmax,1.175V~48Vout,50mA,-40 TO 125C	TPS7A4101
66	2	IVCR1401DP	U5 U6	4-A HIGH SPEED LOW- SIDE MOSFET DRIVER	IVCR1401
67	2	CA-IS3721HS	U7 U8	CA-IS3721HS,Dual-CH ISOLATORS,SOIC8	CA-IS3721HS
68	4	SDCW2012-2-900TF	U9 U11 U12 U20	ACM2012-900-2P-T002,90-Ohm@100MHz, Rdc=0.19Ohm, 0.4A, 50Vmax	90Ohm
69	4	SN6501	U10 U13 U14 U19	SN6505BDBVR/SN6505BDBVT, 1A TRANSFORMER DRIVERS FOR ISO POWER,SOT236,-55 TO 125C	SN6505
70	2	IVCO1A01	U17 U18	IVCO1A01, 10A 3kVrms Isolated Single Channel Gate Driver	IVCO1A01
71	1	SN74LV1T125DCK	U21	SN74LV1T125DCK,1 BIT LOGIC LEVEL SHIFT,5V VCC MAX,SC70-5	SN74LV1T125
72	1	OPA376AIDBV	U24	OPA376AIDBV,Low noise,Low Iq,Precision OPA,Single Supply,2.2V to 5.5V,SOT235	OPA376AIDBV
73	2	USBLC6-4SC6	U26 U27	USBLC6-4SC6,ESD PROTECT, 4 IO,3.5pF,SOT236,-40 TO 125C	USBLC6-4SC6
74	1	LAM4K-50-PROFILE	HS1	Miniature cooling aggregate, 50mm length, clear anodised finish; without fan. L*W*H=50*40*40mm.	LAM4K-50-PROFILE
75	4	THFU-1	HS1-THFU	Universal lock-in retaining spring for transistors, to suit various types, 10.3mm x 17.2mm, 10mm wide. Stainless steel	THFU-1
76	1	EFB0412HHD	FAN1	12V/0.15A EFB0412HHD. L*W*H=40*23*40mm	EFB0412HHD

表 5-2 控制板卡原理图 BOM

Item	PartNumber	Description	Designator	Footprint	Quantity	Note
1	CC0603KRX7R6BB104	CAP CER 0.1UF 10V X7R 0603	C5, C16, C17	0603	3	
2	CC0603KRX7R9BB221	CAP, CERM, 220 pF, 50 V, +/- 10%, COG/NP0, 0603	C2, C3	0603	2	
3	C0603C221K5GACTU	CAP, CERM, 220 pF, 50 V, +/- 10%, COG/NP0, 0603	C9, C10	0603	2	DNP
4	CL10A475KP8NNNC	CAP, CERM, 4.7uF, 10V, +/-10%, X5R, 0603	C4	0603	1	
5	CL10C102JB8NNNC	CAP CER 1nF 50V COG 0603	C8, C18	0603	2	
6	GRM1885C1H102JA01D	CAP CER 1nF 50V X7R 0603	C6, C7	0603	2	
7	CC0603JRNPO9BN220	CAP CER 22PF 50V COG/NP0 0603	C11	0603	1	
8	0603B472K500NT	CAP CER 4700PF 16V X7R 0603	C12	0603	1	
9	CL10B105KO8NNNC	CAP CER 1UF 35V X7R 0603	C19	0603	1	
10	CL10A335KP8NNNC	CAP CER 3.3UF 16V X7R 0603	C13	0603	2	
11	CL10B224KB8NNNC	CAP CER 470nF 50V X7R 0603	C14	0603	1	
12	CL10B223KB8NNNC	CAP CER 22nF 50V X7R 0603	C15	0603	1	
13	19-217/R6C-AL1M2VY/3T	LED RED CLEAR 0603 SMD	D1	1.6x0.8 SMD RED	1	
14	GoldFinger_120pinConnector	Gold Finger, 120 pin, mate with connector HSEC8-160-01-L-DV-A-BL	J1	GoldFinger_120pinConnector	1	DNP
15	K3-2235D-F1	SWITCH DPDT	SW1	Through hole	1	
16	K2N7002-7-F	MOSFET, N-CH, 60 V, 0.17 A, SOT-23	Q1, Q2, Q3	SOT-23	3	
17	0603WAF3303T5E	RES SMD 330K OHM 1/10W 0603	R21, R22	0603	2	
18	RC0603FR-070RL	RES SMD 0 OHM JUMPER 1/10W 0603	R2, R3	0603	2	
19	PTFR0603B1K00P9	RES SMD 1K OHM 0.1% 1/5W 0603	R4, R5, R6, R7, R15, R19, R10, R17, R29, R32	0603	10	
20	RC0603FR-074K99L	RES SMD 4.99K OHM 1% 1/10W 0603	R23	0603	1	
21	AR03BTDX2001	RES SMD 2K OHM 0.1% 1/5W 0603	R11, R12, R13, R14	0603	5	
22	RC0603FR-0760K4L	RES SMD 60.4K OHM 1% 1/10W 0603	R20, R24	0603	2	
23	RC0603FR-0730K9L	RES SMD 30.9K OHM 1% 1/10W 0603	R25	0603	1	
24	RC0603FR-0747KL	RES SMD 51K OHM 1% 1/10W 0603	R26	0603	1	
25	RC0603FR-0710KL	RES SMD 10K OHM 1% 1/10W 0603	R28, R31, R34	0603	3	
26	0603WAF3902T5E	RES SMD 39K OHM 1% 1/10W 0603	R27	0603	1	
27	RC0603FR-07100KL	RES SMD 100K OHM 1% 1/10W 0603	R30	0603	1	
28	AECR0603F300RK9	RES SMD 300 OHM 1% 1/10W 0603	R33	0603	1	
29	SKRKAEE020	SWITCH TACTILE SPST-NO 0.05A 12V	S1	SW_B3U-1000P	1	
30	IVCC1102	IVCC1102 PFC Controller	U1	SOIC-16	1	
31	SN74LVC2G74DCTR	IC FF D-TYPE SNGL 1BIT SM8	U2	VSSOP - DCT	1	
32	SN74AHC1G08DBVR	Single 2-Input Positive-AND Gate, DBV0005A	U3	DBV0005A_N	1	

表 5-3 辅助电源供电板卡原理图 BOM

Item	PartNumber	Description	Designator	Footprint	Quantity	Note
1	C2012X7R2E102KT020U	CAP, CERM, 1000 pF, 250 V, +/- 10%, X7R, 0805	C1	0805_HV	1	
2	FV43X104K102EGG	CAP CER 0.1UF 1KV X7R 1812	C2, C3, C8, C9	1812	4	
3	293D227X9016E2TE3	CAP, TA, 220 μF, 16 V, +/- 10%, 0.05 ohm, SMD	C4, C13	7361-38	2	
4	CL31B106KOHNNNE	CAP CER 10UF 16V X7R 1206	C5, C6, C7, C11, C12	1206	5	
5	C2012X7R1E335KT000N	CAP, CERM, 3.3uF, 25V, +/-10%, X7R, 0805	C10	0805_HV	1	
6	CL31A226KOHNNNE	CAP, CERM, 22 μF, 16 V, +/- 20%, X5R, 1206	C14, C15	1206	2	
7	06035C104KAT2A	CAP, CERM, 0.1uF, 50V, +/-10%, X7R, 0603	C16	0603	1	
8	CL31B106KAHNNE	CAP, CERM, 10 μF, 25 V, +/- 10%, X7R, 1206	C17	1206	1	
9	06035A680JAT2A	CAP, CERM, 68pF, 50V, +/-5%, COG/NPO, 0603	C18	0603	1	
10	CL21B473KBCNNNC	CAP, CERM, 0.047 μF, 50 V, +/- 10%, X7R, 0805	C19	0805_HV	1	
11	0603N102J500CT	CAP, CERM, 1000pF, 50V, +/-10%, COG/NPO, 0603	C20	0603	1	
12	CC0603KRX7R8BB223	CAP, CERM, 0.022uF, 25V, +/-10%, X7R, 0603	C21	0603	1	
13	CC0805JRNPOBBN101	CAP CER 100PF 500V NPO 0805	C22, C23	0805	2	
14	STPS2200U	DIODE SCHOTTKY 200V 2A SMB	D1, D8	SMB	2	
15	STTH112A	DIODE GEN PURP 1.2KV 1A SMA	D2, D4	STTH112A	2	
16	BZG03C240-M3-08	DIODE ZENER 240V 1.25W DO214AC	D3, D5	SMD	2	
17	ES1JW	Diode, Ultrafast, 600 V, 1 A, SOD-123FL	D6, D7	SOD-123FL	2	
18	A2005WR-2P	CONN HEADER R/A 2POS 2.00MM 2*1	J1, J2	A2005WR-2P	2	
19	A2005WR-7P	CONN HEADER R/A 7POS 2.00MM 2*1	J3	A2005WR-7P	1	
20	CBG201209U300T	FERRITE BEAD 30 OHM 0805 1LN	L1	0805	1	
21	C2M1000170J	MOSFET N-CH 1700V 5.3A TO247	Q1	TO-263-7	1	
22	1206W4F5103T5E	RES SMD 510K OHM 1% 1/4W 1206	R1, R2, R8, R9	1206	4	
23	RC1206FR-07300KL	RES, 300 k, 1%, 0.25 W, 1206	R3, R4	1206	2	
24	ERA3AEB472V	RES SMD 4.7K OHM 0.1% 1/10W 0603	R5	0603	1	
25	ERJ6GEYJ201V	RES, 200, 5%, 0.125 W, 0805	R6	0805_HV	1	
26	ERJPB3B1501V	RES SMD 1.5K OHM 0.1% 1/10W 0603	R7	0603	1	
27	RC0805FR-071KL	RES SMD 1K OHM 1% 1/8W 0805	R10, R11	0805	2	DNP
28	RC0603FR-0720RL	RES, 20.0, 1%, 0.1 W, 0603	R12	0603	1	
29	0603WAF6202T5E	RES, 62k ohm, 1%, 0.1W, 0603	R13	0603	1	
30	0805W8F2212T5E	RES, 22.1 k, 1%, 0.125 W, 0805	R14	0805_HV	1	
31	0603WAF1001T5E	RES, 1.00k ohm, 1%, 0.1W, 0603	R15, R22	0603	2	
32	0603WAF1302T5E	RES, 13k ohm, 1%, 0.1W, 0603	R16	0603	1	
33	RC0805FR-072RL	RES SMD 2 OHM 1% 1/8W 0805	R17, R18	0805	2	
34	CR0805-FX-3011ELF	RES, 3.01 k, 1%, 0.125 W, 0805	R19	0805_HV	1	
35	0603WAF2152T5E	RES SMD 21.5K OHM 1% 1/10W 0603	R20	0603	1	
36	RS-05K2001FT	RES, 2.00 k, 1%, 0.125 W, 0805	R21	0805_HV	1	
37	RC0603FR-0711KL	RES SMD 11K OHM 1% 1/10W 0603	R23	0603	1	
38	CR0805-FX-1963ELF	RES, 196 k, 1%, 0.125 W, 0805	R24	0805_HV	1	
39	CR0805-FX-1241ELF	RES, 1.24 k, 1%, 0.125 W, 0805	R25	0805_HV	1	
40	RC0603FR-0720RL	RES SMD 200 OHM 1% 1/10W 0603	R26, R27	0603	2	
41	Transformer	Trans 120V-400V to 24V/0.1A 12V/1A 6V/1.5A	T1	/	1	
42	5000	Test Point, Miniature, Red, TH	TP1	Keystone5000	1	DNP
43	5000	Test Point, Miniature, Red, TH	TP2	Keystone5000	1	DNP
44	5000	Test Point, Miniature, Red, TH	TP3	Keystone5000	1	DNP
45	5001	Test Point, Miniature, Black, TH	TP4	Keystone5001	1	DNP
46	TPS7A4501KTTR	IC REG LIN POS ADJ 1.5A DDPAK	U1	TO-263-5	1	
47	UCC28740DR	Flyback Controller IC	U2	D0007A_N	1	
48	LTV-817S-TA1	Optocoupler, 5 kV, 50-600% CTR, TH-4	U3	DIP	1	
49	TLV431ACDBZR	Adjustable Precision Shunt Regulator	U4	DBZ0003A_N	1	

免责声明

本资料用于技术人员使用 IVCT 产品进行设计。

在使用电路板之前，用户应阅读文档，尤其是文档中包含的各种危险说明和警告。本文档包含关于电压和温度的重要安全信息。用户对正确和安全地使用电路板承担全部责任与义务。用户有责任遵守所有与使用该板相关的所有安全法律，法规和条例。即使该板不能按所描述的或预期的那样工作，用户有责任建立保护和保障措施，以确保用户使用该板不会导致任何财产损失，人身伤害或死亡，并确保用户或用户的雇员，分支机构，承包商，代表，代理商或指定人员在使用电路板中进行的任何活动的安全。用户对电路板安全使用的疑问可直接通过 www.inventchip.com.cn 与 IVCT 联系。

Copyright © 2022, InventChip Technology Co., Ltd